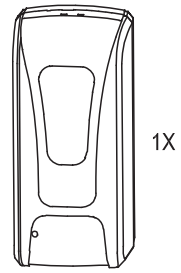
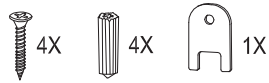


手指自動消毒ディスペンサー



1X

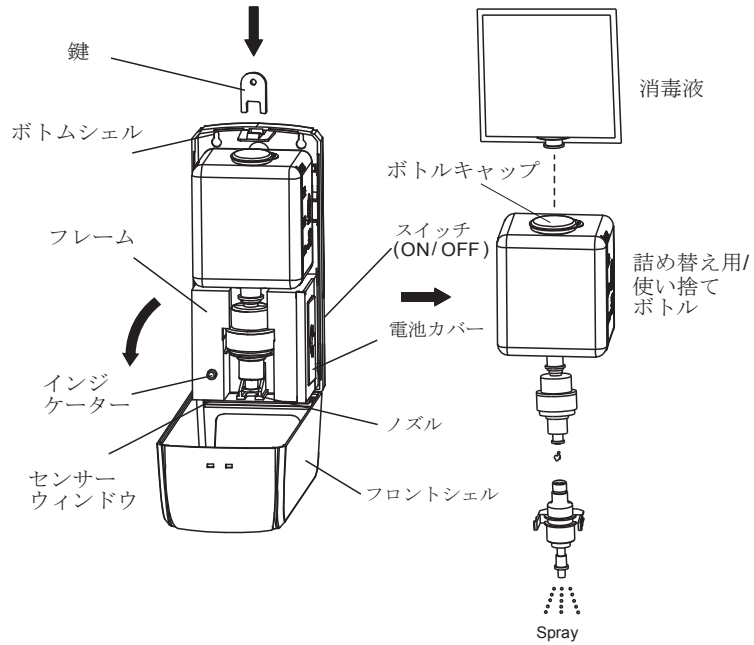


4X

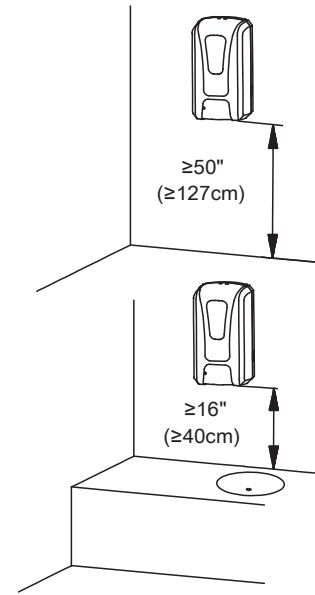
4X

1X

A 包装内容明細書

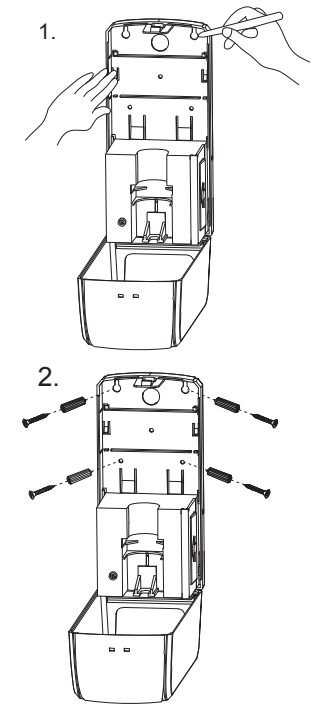


B 部品名

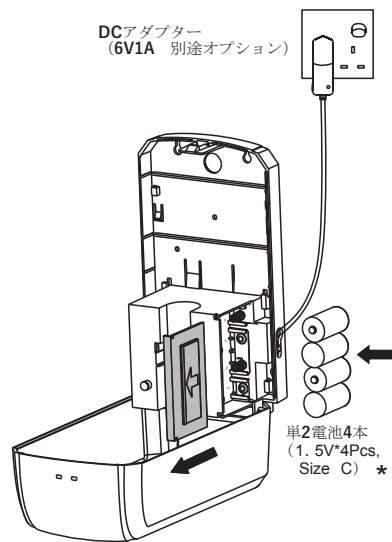


※日光や湿気の多い場所に近づけないでください

C 床/テーブルからの高さ



D ネジ取付け

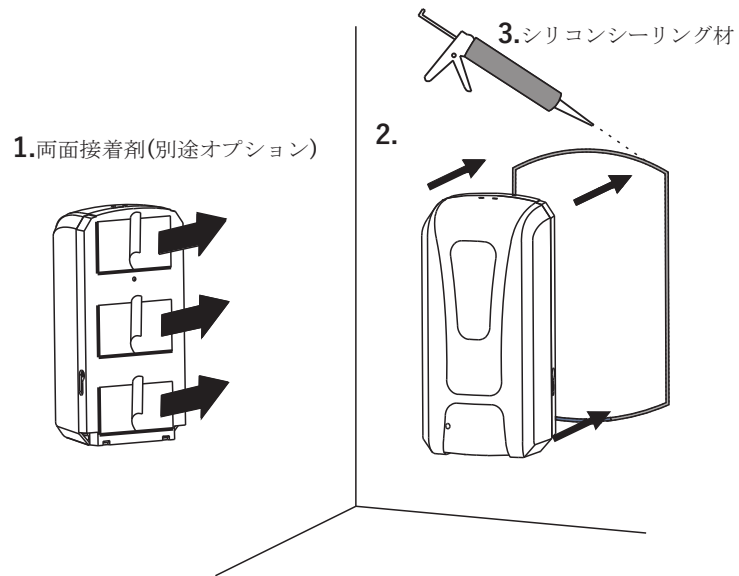


DCアダプター (6V1A 別途オプション)

単2電池4本 (1.5V*4Pcs, Size C) *

* 標準梱包にはDCアダプターは含まれていません

E 電池を取付け



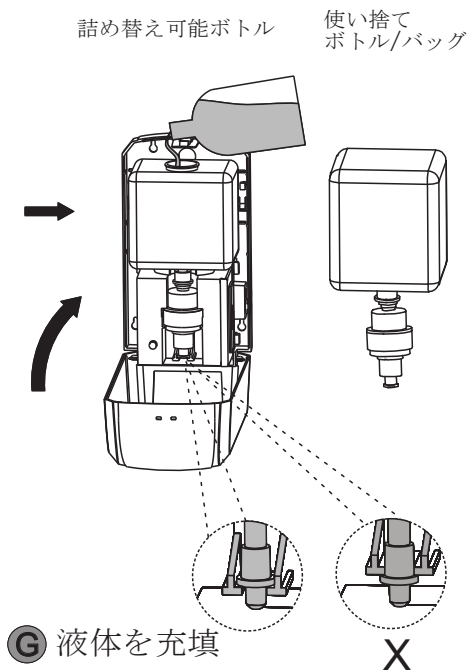
1.両面接着剤(別途オプション)

2.

3.シリコンシーリング材

※標準パッキンには両面接着剤やシリコンシーラントは含まれていません

F 粘着性の裏地付きの取り付け (ネジなし)

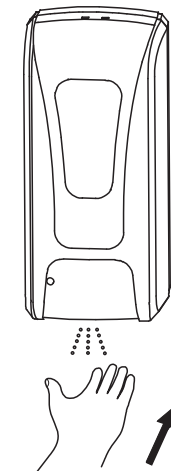


詰め替え可能ボトル

使い捨てボトル/バッグ

G 液体を充填

X



- UV消毒
- LEDライト:
 1. 緑色 5秒フラッシュ: 作動状態
 2. 赤色 5秒フラッシュ: バッテリーの低電力と変化
 3. 赤色 2秒フラッシュ: 下の何かセンサーとそれを削除します

• 検出距離: 8~12cm

H 手指消毒